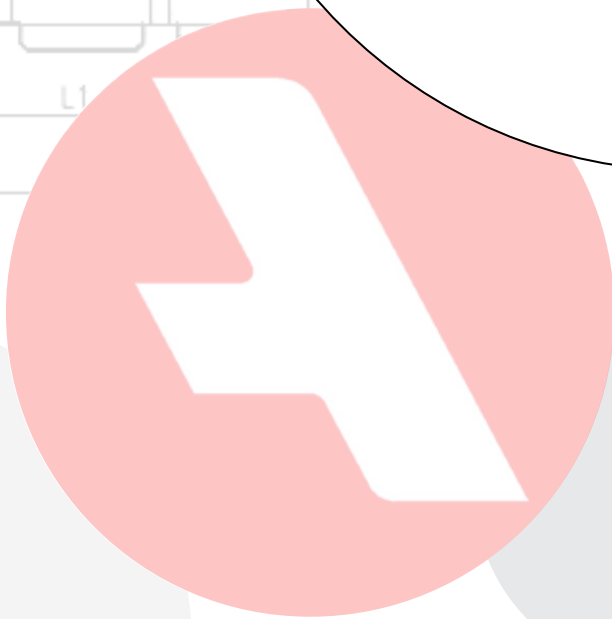
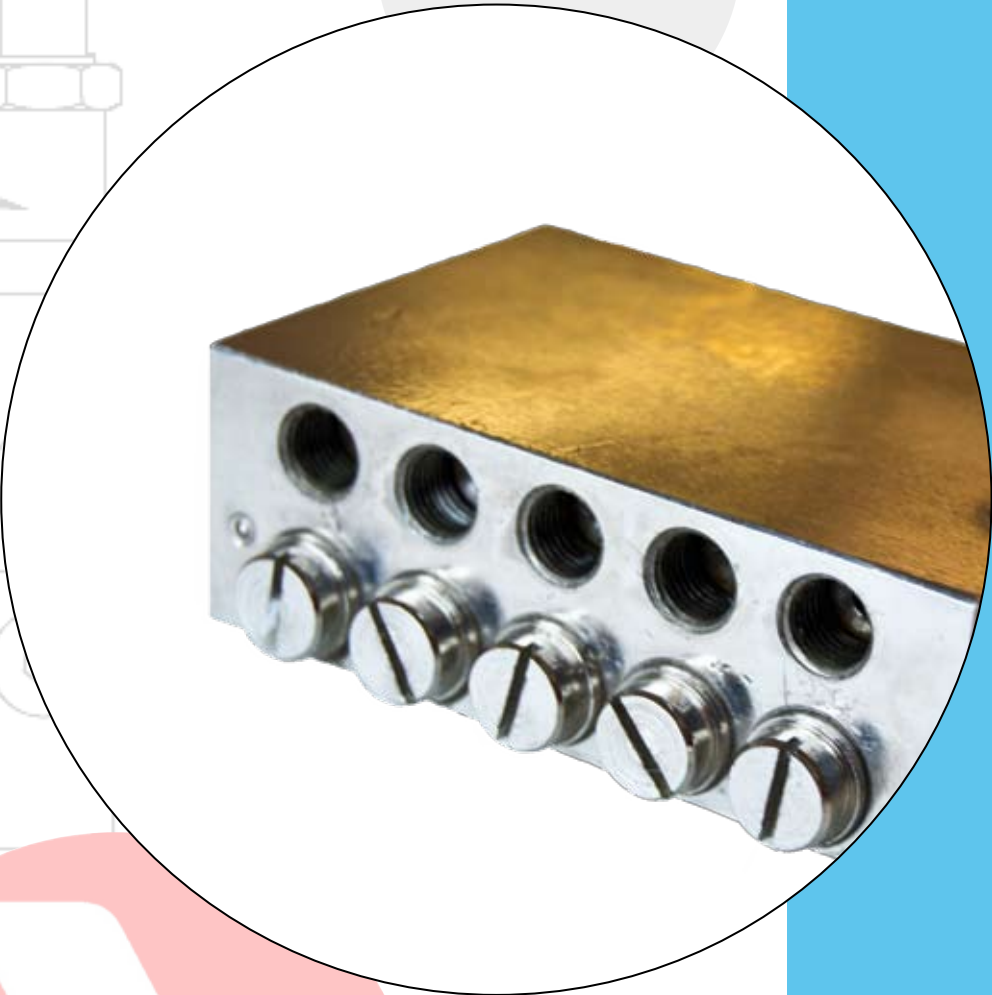


Progressivsystem
Progressive systems



Progressivsystem

Progressivfördelare typ PFB
för fett eller olja

*Progressive feeder type PFB
for grease or oil*



Progressivfördelare typ PFB fördelar smörjmedel (olja eller fett upp till NLGI 2) till ett flertal smörjpunkter från en lubrikator eller en pump.

- Robust konstruktion i förnicklat stål respektive rostfritt
- Inslipade kolvar utan tätningar och utan fjädrar
- Säker och noggrann utmatning
- Utförande med funktionskontroll

Material:	Förnicket stål
Smörjmedel:	Olja eller fett upp till NLGI 2
Max tryck:	20 MPa / 2900 psi
Max antal cykler / minut:	200
Utmatning / utlopp & cykel:	0,13 cm ³
Max temperatur:	160°C

The PFB progressive distributor divides and distributes a volume of lubricant (oil or grease up to NLGI 2) fed into it from a variety of lubricators.

- *Rugged design in nickel-plated steel or acid-proof*
- *Lapped pistons without seals and springs*
- *Reliable and accurate discharge*
- *Optional function control*

<i>Material:</i>	<i>Chrome-plated steel</i>
<i>Lubricant:</i>	<i>Oil or grease up to an NLGI 2</i>
<i>Maximum pressure:</i>	<i>20 MPa / 2900 psi</i>
<i>Max. number of cycles per minute:</i>	<i>200</i>
<i>Discharge per outlet and cycle:</i>	<i>0.13 cm³</i>
<i>Maximum temperature:</i>	<i>160°C</i>

Beskrivning

Progressivfördelare typ PFB fördelar smörjmedel till ett flertal smörjpunkter från en lubrikator eller en pump. Fördelaren har, beroende på storlek, 3-10 stycken kolvar som genom ett sinnrikt kanalsystem i blocket tvingas att arbeta i tur och ordning. Då en kolv av det genom inloppet (se fig. 1) inmatade smörjmedlet trycks mot ett ändläge i sin cylinder matas smörjmedlet framför kolvens motsatta ände ut genom ett av utloppen. När kolven nått sitt ändläge öppnas en kanal och nästa kolv upprepar det beskrivna förloppet. När alla kolvar på detta sätt gjort ett kolvslag fram och tillbaka har fördelaren fullbordat en cykel och doserat det inmatade smörjmedlet i lika delar genom samtliga utlopp. Förloppet fortsätter tills inmatningen upphör. Utmatningen är lika för alla utlopp - $0,13 \text{ cm}^3 / \text{cykel}$.

Fördelarna har två utlopp per kolv (se fig. 2) som kan sammankopplas till ett utlopp (se fig. 3). Genom att avlägsna en plugg, A (se fig. 5) i blockets borrning, erhålls en dubbelt så stor utmatningsmängd, $2 \times 0,13 \text{ cm}^3 = 0,26 \text{ cm}^3$.

För smörjpunkter som kräver större smörjmedelsmängd kan dessutom två eller tre närliggande utlopp sammankopplas med ett block (se fig. 4).

Genom att montera en induktiv givare istället för en cylinderpropp kan fördelaren och/eller ett helt smörjsystems funktion kontrolleras. Givaren känner av kolvens rörelse och ger en signal för varje fullbordad cykel. Den ansluts till en styrenhet eller PLC för styrning, övervakning och larm.

Description

The PFB progressive distributor divides and distributes the volume of lubricant fed into it and apportions it in equal amounts to the lubrication points. A PFB progressive distributor, when used with a single line lubricator, enables many more lubrication points to be fed than otherwise. A complete distributor comprises a minimum of three dispensing elements integrated in a mono block with one lubricant inlet (see fig. 1). Each dispensing element has a hydraulically operated piston that divides and discharges the lubricant fed into it. The volume discharged is $0.13 \text{ cm}^3 / \text{cycle}$ for each of the two outlet ports (fig. 1) of a dispensing element. The pistons of the dispensing element operate in a progressive sequence one after the other. No piston can commence its stroke before the preceding piston has completed its stroke. The distributor immediately stops functioning if any piston does not complete its stroke. When all pistons of the distributor have made one reciprocating stroke a full cycle has been completed. The necessary feed volume to achieve this is called the cycle volume and is dependent on the size and number of the dispensing elements. Each dispensing element has two outlets, one to each side (fig. 2). These can be combined as one by removing the plug A in the outlet channel (fig. 5) and simultaneously plugging one of the outlet ports (fig. 3). The outlet used will then discharge $2 \times 0.13 \text{ cm}^3 = 0.26 \text{ cm}^3$ per cycle. Two or three neighbouring outlets can also be linked together by means of an external cross-porting bar to meet the grease volume required by larger bearings or wear surfaces. By monitoring the piston of only one of the dispensing elements, the function of the whole of the progressive distributor lubrication system can be monitored. This is achieved by an inductive transducer installed in the place of the cylinder plug of a dispensing element. The transducer will signal each full cycle made by the progressive distributor to a control unit or a PLC.

Fig. 1

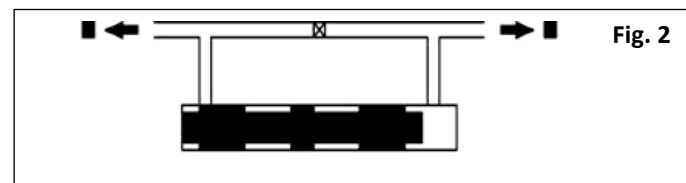
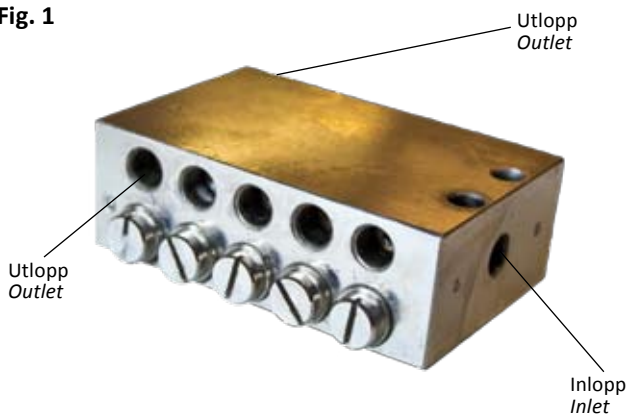


Fig. 3

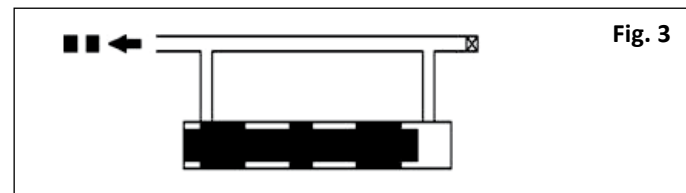


Fig. 4

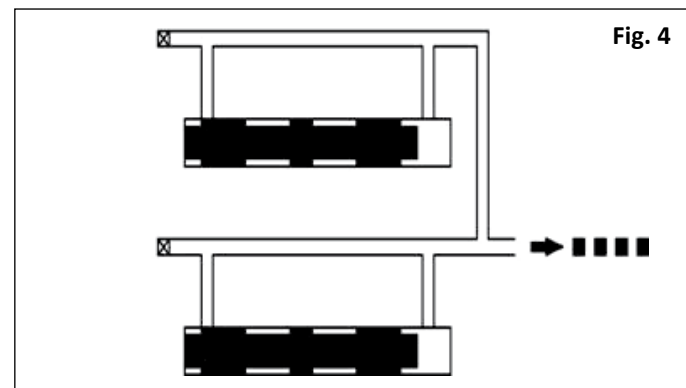
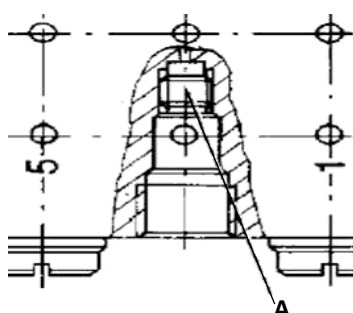
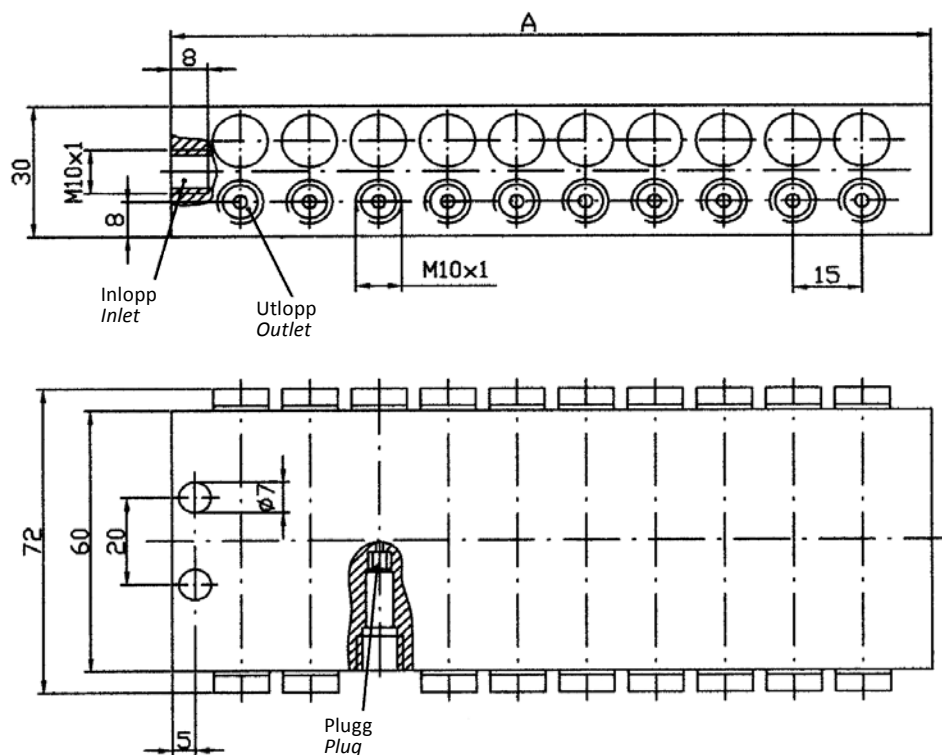


Fig. 5





Rostfritt Stainless steel	Förnicklat stål Nickel-plated steel				
Art.nr. Part Number:	Art.nr. Part Number:	Antal kolvar Number of pistons	Antal utlopp Number of outlets	Mått A Dimension A	Vikt Weight
906982	906761	3	6	60 mm / 2.36"	0.6 kg / 1.3 lb
906983	906762	4	8	75 mm / 2.95"	0.8 kg / 1.7 lb
906984	906763	5	10	90 mm / 3.54"	1.0 kg / 2.2 lb
906985	906764	6	12	105 mm / 4.13"	1.2 kg / 2.6 lb
906986	906765	7	14	120 mm / 4.72"	1.4 kg / 3.1 lb
906987	906766	8	16	135 mm / 5.31"	1.6 kg / 3.6 lb
-	906767	9	18	150 mm / 5.90"	1.8 kg / 4.0 lb
-	906768	10	20	165 mm / 6.49"	2.0 kg / 4.4 lb

Tillbehör till typ PFB

Accessories for type PFB

Övertrycksbrytare

Sprängbleckshållare 906775 anslutes till övertrycksbrytaren. Om trycket överstiger det bestämda värdet, brister sprängblecket. Smörjmedlet påverkar då ett indikeringsstift som i sin tur aktiverar den elektriska brytaren. Denna ansluts till en larmanordning.

Driftspänning: 230 V
 Brytande kapacitet: 230 V / 25 mA,
 24 V / 2 A
 Kontakt: Växlande
 Skyddsklass: IP 67
 Temperaturområde: -5°C till +80°C
 Vikt: 0,360 kg
Art.nr: 906774

Overpressure switch

The burst disc holder 906775 is connected to the over-pressure switch. The burst disc will break if the lubricant pressure exceeds the value of the burst disc. An indicator pin will then actuate the electric switch to indicate a malfunction to the control panel.

Operating voltage: 230 V
 Breaking capacity: 230 V / 25 mA,
 24 V / 2 A
 Contact: Change over
 Protection class: IP 67
 Temperature range: -5° to+80° C
 (23° to+176°F)
 Weight: 0.360 kg
Part Number: 906774

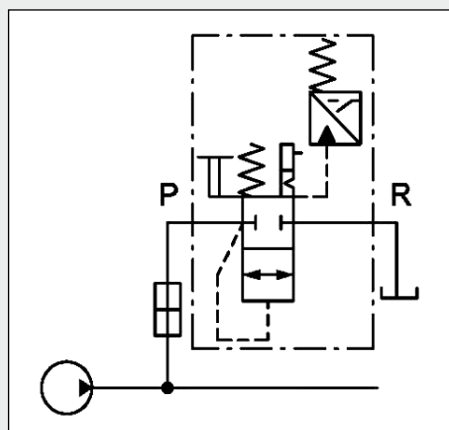
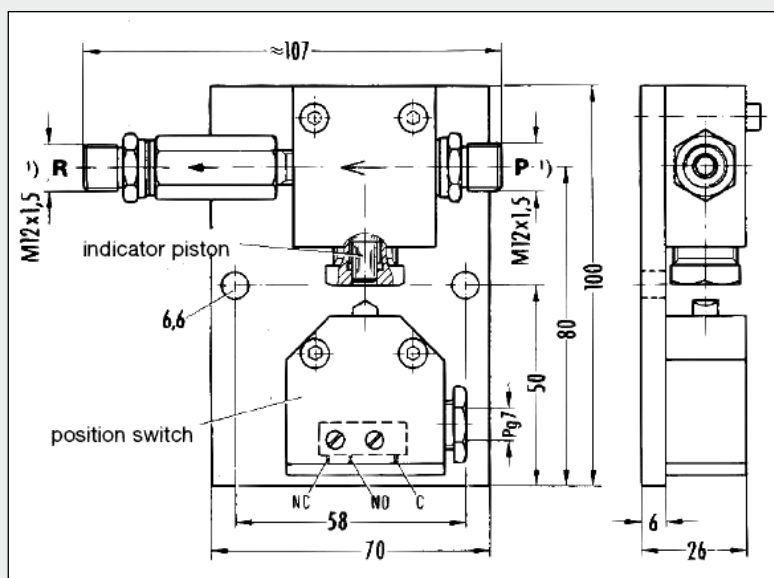


För anslutning till 6 mm rör, komplettera med:

Skärning DPR 6 L FZ Art.nr: 900594
Mutter M 6 L FZ Art.nr: 3201166

For connection to 6 mm tube, use the following:

Cut ring DPR 6 L ZC Part Number: 900594
Nut M 6 L ZC Part Number: 3201166





Tillbehör till typ PFB

Accessories for type PFB

Induktiv cykelbrytare

Driftspänning: 10-36 V DC
 Max last kontinuerligt: 100 mA
 Temperaturområde: -25°C till +80°C
 Utgång: NO
 Skyddsklass: IP 67
 Vikt: 0,025 kg
 Art.nr: 906769

Inductive cycle transducer

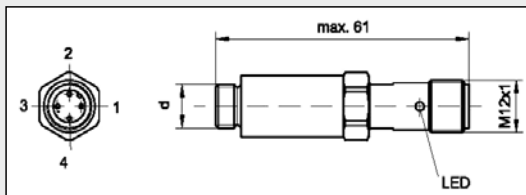
Operating voltage: 10-36 V DC
 Max. continuous load: 100 mA
 Temp. range: -25° to +80°C
 (-13° to +176°F)
 Output: N.O.
 Protection class: IP 67
 Weight: 0.025 kg
 Part Number: 906769

Kontakt med kabel till ovan

Längd: 5 m
 Vikt: 0,18 kg
 Art.nr: 907134

Elbow connector with cable for above

Length: 5 m
 Weight: 0.18 kg
 Part Number: 907134



Sprängbleck

Sprängtryck
 100 bar (1450 psi) Art.nr: 906776
 120 bar (1740 psi) 906777
 140 bar (2030 psi) 906778
 160 bar (2320 psi) 906779
 180 bar (2610 psi) 906780

Burst discs

Burst pressure
 100 bar (1450 psi) Part Number: 906776
 120 bar (1740 psi) 906777
 140 bar (2030 psi) 906778
 160 bar (2320 psi) 906779
 180 bar (2610 psi) 906780

Sprängbleckshållare

Levereras utan sprängbleck
 Vikt: 0.055 kg
 Art.nr: 906775

Burst disc holder

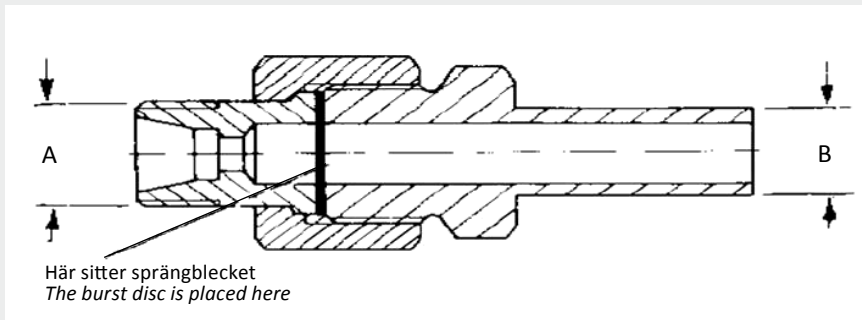
Is delivered without burst disc
 Weight: 0.055 kg
 Part Number: 906775

För anslutning till 6 mm rör, komplettera med:

Skäring DPR 6 L ZC Art.nr: 900594
 Mutter M 6 L ZC Art.nr: 3201166

For connection to 6 mm tube, use the following:

Cut ring DPR 6 L ZC Part Number: 900594
 Nut M 6 L ZC Part Number: 3201166



A = M12x1 mm för rör dia. 6 mm
 B = dia. 10 mm

A = M12x1 mm for tube dia. 6 mm
 B = dia. 10 mm



Plugg till PFB

Används tillsammans med tätning 900165 för att minska antalet utlopp

Art.nr: 120346
Tätning för ovanstående
Art.nr: 900165

Plug for PFB

Used together with seal 900165 to reduce number of outlets.

Part Number: 120346
Seal for above
Part Number: 900165



Sammankopplingsblock

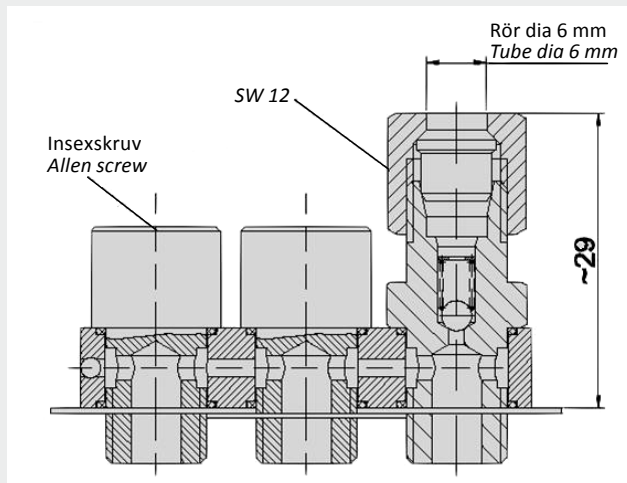
Antal utlopp: 2
Vikt: 0.043 kg
Art.nr: 906771

Antal utlopp: 3
Vikt: 0.07 kg
Art.nr: 906772

Cross-porting bars

Number of outlets: 2
Weight: 0.043 kg
Part Number: 906771

Number of outlets: 3
Weight: 0.07 kg
Part Number: 906772



**In- och utloppsförskruvningar
Förzinkade**

Inloppskoppling GE 8 LL M10x1
Art.nr: 904814
Utloppskoppling GE 6 LL M10x1
Art.nr: 3201110
Utloppskoppling rak 6 M10x1K
med backventil
Art.nr: 906789

**In- och utloppsförskruvningar
Rostfria**

Inloppskoppling GE 8 LL M10x1
Art.nr: 907468
Utloppskoppling GE 6 LL M10x1
Art.nr: 907448

Zinc-plated in and outlet connectors

Inlet connection GE 8 LL M10x1
Part Number: 904814
Outlet connection GE 6 LL M10x1
Part Number: 3201110
Outlet connection straight 6 M10x1K
with check valve
Part Number: 906789

Stainless steel in and outlet connectors

Inlet connection GE 8 LL M10x1
Part Number: 907468
Outlet connection GE 6 LL M10x1
Part Number: 907448



Progressivfördelare typ PFG och PFM för fett eller olja

Dessa progressivfördelare delar upp och fördelar tillförd fettmängd i bestämda delar, som därefter matas till de anslutna smörjpunkterna. Därigenom kan en smörjpump betjäna ett stort antal smörjpunkter. Genom progressivfördelarens konstruktion och funktion kan ett smörjsystems funktion och utmatningsmängder kontrolleras och övervakas på ett enkelt och tillförlitligt sätt.

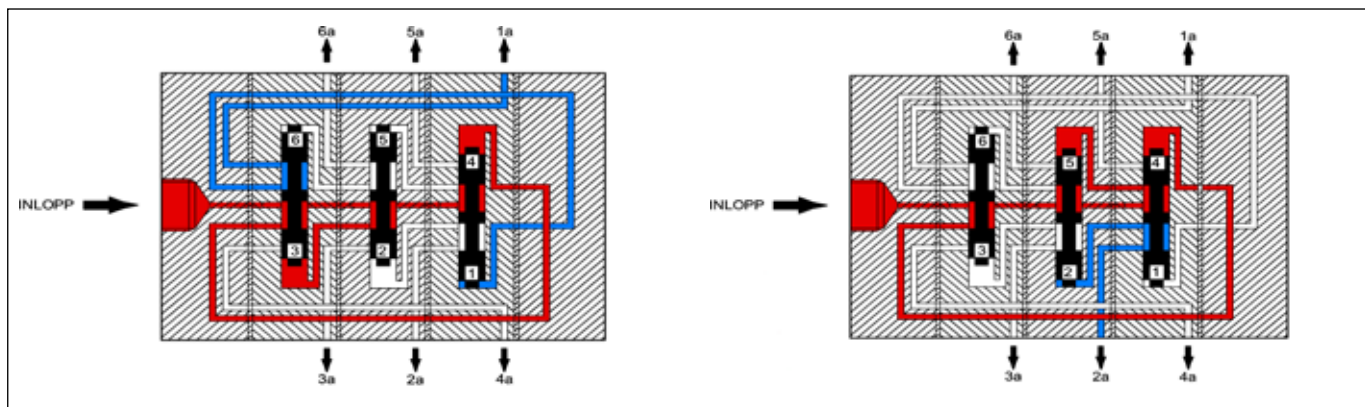
En komplett fördelare består av minst 3 doseringselement samt inlopps- och slutelement. Varje doseringselement har en hydrauliskt styrd och driven kolv som mäter och matar ut det tillförda smörjmedlet. Utmatningsmängden bestäms av kolvens diameter och slaglängd. Fördelarelementens kolvar arbetar i progressiv följd efter varandra, vilket innebär att varje kolv kan göra sitt slag först sedan den föregående fullgjort sitt. Om en kolv förhindras att fullgöra sitt slag stannar fördelaren helt och smörjsystemet upphör att fungera.

När samtliga kolvar i en fördelare gjort en fram- och återgående rörelse har fördelaren utfört en komplett cykel. Den fettmängd (cykelvolym) som måste tillföras för detta är beroende av antalet element och deras storlek d.v.s. varje elements kolvdiameter och slaglängd.

Genom att övervaka rörelsen hos endast ett elements kolv i en fördelare kan hela fördelaren eller ett helt smörjsystem med en eller flera fördelare övervakas. En av kolven påverkad mikrobrytare eller induktiv givare ger elektrisk signal till en styrenhet eller räknare för varje fullgjord cykel.

Progressive feeders type PFG and PFM for grease or oil

These progressive distributors divide up and distribute the quantity of grease fed to them into portions of equal or unequal amounts which are then discharged to the lubrication points. By this means a single lubricator can serve a large number of application points. The design and operation of the progressive distributor permits simple and reliable control and monitoring of the system operation and lubricant discharged. A complete distributor has a minimum of three dispensing elements, together with inlet and outlet connection. Each metering element has a hydraulically controlled piston which discharges the grease fed to it. The discharged quantity is determined by the diameter and stroke of the piston. Metering elements are available in six different sizes with twelve discharge quantities as tabulated under "Technical Data". The pistons of the metering elements operate in a progressive sequence one after the other, which means that each piston cannot make its stroke until the preceding piston has completed its stroke. If any piston is prevented from completing its stroke, the distributor stops immediately and ceases to operate. When all the pistons in a distributor have made a reciprocating movement the feeder has completed a full cycle. The quantity of lubricant (cycle volume) that has to be fed to the distributor is dependent on the number and size of the metering elements, which is governed by the piston diameters and stroke. Monitoring of the piston motion of only one metering element in a distributor enables the whole system to be monitored. A microswitch or inductive transducer energised by the piston sends an electric signal to a control unit or counter for each cycle completed.



Funktion

Fig 1 Genom pumptrycket på kolvänden 4 tvingas motsatta kolvänden 1 att mata ut fett genom utlopp 1a. När kolv 4/1 fullgjort sitt slag har cylinderändan 4 fyllts med fett och pumptrycket övergår att påverka kolvänden 5.

Fig 2 Kolv 5/2 gör därefter sitt slag och fettvolymen under kolvände 2 matas ut genom utlopp 2a. Därefter startar kolv 6/3 och matar ut fettvolymen under kolvände 3 genom utlopp 3a. Kolvarna kommer därefter att röra sig i motsatt riktning med början hos kolv 4/1. En komplett cykel har fullgjorts när alla kolvar gjort ett fram- och återgående slag. I följande cykler upprepas det progressiva rörelseschemat.

Function

Fig. 1 The pump pressure on piston end 4 then forces end 1 to discharge grease through outlet 1a. When piston 1/4 has completed its stroke, end 4 of the cylinder has been filled with a predetermined quantity of grease and the pump pressure then starts to act on piston end 5.

Fig. 2 Piston 5/2 then makes its stroke and the volume of grease under piston end 2 is discharged through outlet 2a. Then piston 6/3 starts its stroke and discharges the quantity of lubricant under piston end 3 through outlet 3a. The pistons will then move in the reverse direction, starting with piston 4/1. A full cycle is completed when all the pistons have made a back-and-forward stroke. The progressive sequence is repeated in subsequent cycles.



Tekniska data, progressivfördelare PFG och PFM

Technical Data, Progressive Distributor PFG and PFM

Material: Stål
 Ytbehandling: Elförzinkning
 Arbetstryck: Min 1 MPa, max 20 MPa
 Min 145 psi, max 2900 psi
 Cykelfrekvens: Max 200 / min (olja)

Material: Zinc-plated Steel
 Working pressure: Minimum 1 MPa, maximum 20 MPa
 Minimum 145 psi, maximum 2900 psi
 Cycles: Max 200 per minute (oil)

Elementstorlekar:

Dosage unit sizes:

Utmatning per cykel och utlopp	Antal utlopp	Elementbeteckning*
Discharge per cycle and outlet	Number of outlets	Title of elements*
0.1 cm ³	2	1T
0.2 cm ³	1	1S
0.2 cm ³	2	2T
0.4 cm ³	1	2S
0.3 cm ³	2	3T
0.6 cm ³	1	3S
0.4 cm ³	2	4T
0.8 cm ³	1	4S
0.5 cm ³	2	5T
1.0 cm ³	1	5S
0.6 cm ³	2	6T
1.2 cm ³	1	6S

* T-element = 2 utlopp
 S-element = 1 utlopp med valbar anslutningssida

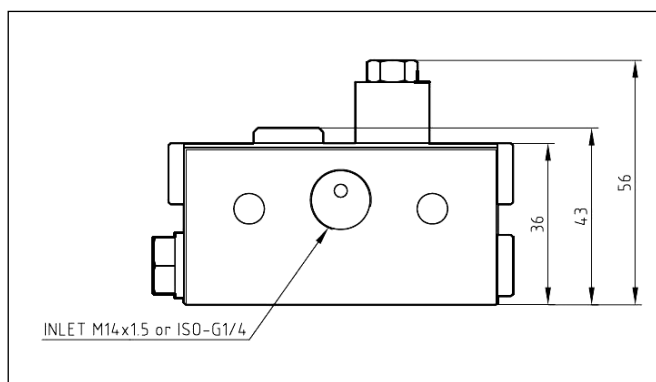
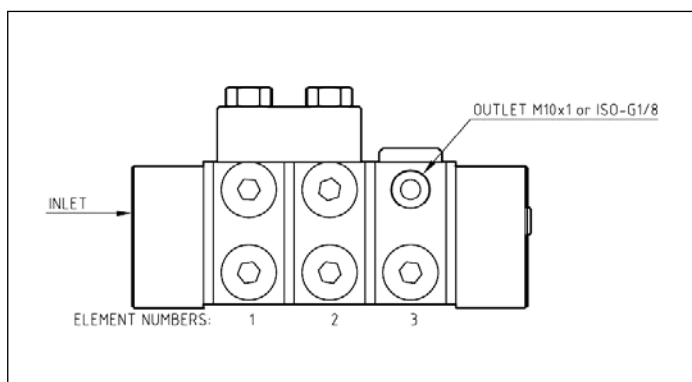
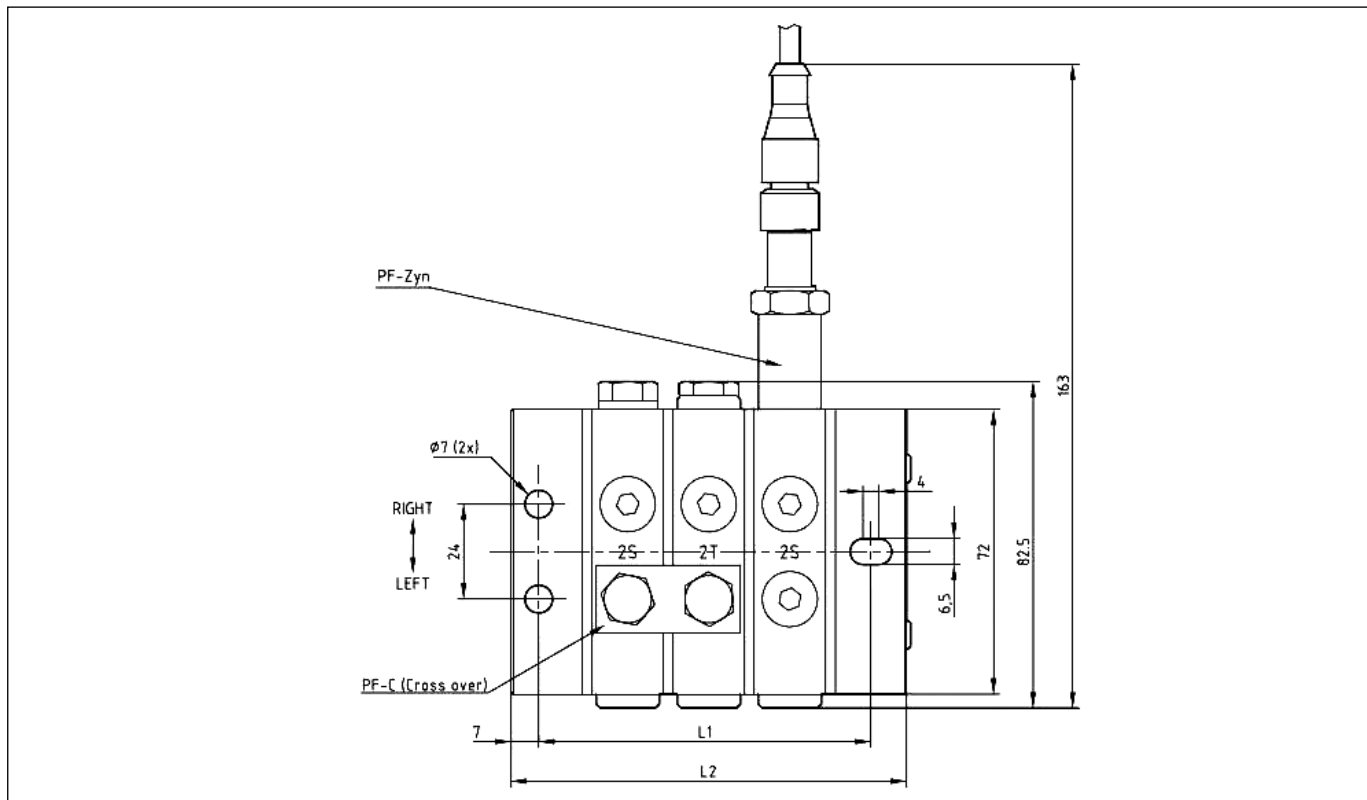
* T-element = 2 outlets
 S-element = 1 outlet with selectable connection side



Progressivsystem

Dimensioner och vikter, progressivfördelare PFG och PFM

Dimensions and Weights, Progressive distributor PFG & PFM



Storlek	Längd L1 (mm)	Längd L2 (mm)	Vikt (kg)	Antal utlopp
Size	Length L1 (mm)	Length L2 (mm)	Weight (kg)	Number of outlets
PF-2 - PF-6	84	100	1.8	2-6
PF-7 - PF-8	104	120	2.2	7-8
PF-9 - PF-10	124	140	2.5	9-10
PF-11 - PF-12	144	160	2.9	11-12
PF-13 - PF-14	164	180	3.1	13-14
PF-15 - PF-16	184	200	3.4	15-16
PF-17 - PF-18	204	220	3.7	17-18



Tillbehör till typ PFG och PFM

Accessories for type PFG and PFM

Inlopp och utloppsförskruvningar för progressivfördelare PFG

Progressivfördelare typ PFG har följande in- och utlopp:
Inlopp: ISO-G1/4
Utlopp: ISO-G1/8

Man måste själv välja in- och utloppsförskruvningar och montera dessa.

Inloppsförskruvningar:

För dia 12 mm rör **Art.nr. 3201019**
För dia 10 mm rör **Art.nr: 904007**
För dia 8 mm rör **Art.nr: 904004**
För dia 6 mm rör **Art.nr: 906143**

Utloppsförskruvningar:

För dia 8 mm rör **Art.nr: 904003**
För dia 6 mm rör **Art.nr: 903997**

Inlet and outlet connections for progressive distributors type PFG

The PFG progressive distributor has the following inlet and outlet connections:

Inlet: ISO-G1/4
Outlet: ISO-G1/8

Select the fitting to secure to the appropriate tube

Inlet connections:

For 12 mm dia tube **Part Number: 3201019**
For 10 mm dia tube **Part Number: 904007**
For 8 mm dia tube **Part Number: 904004**
For 6 mm dia tube **Part Number: 906143**

Outlet connections:

For 8 mm dia tube **Part Number: 904003**
For 6 mm dia tube **Part Number: 903997**



Inlopp och utloppsförskruvningar för progressivfördelare PFM

Progressivfördelare typ PFM har följande in- och utlopp:
Inlopp: M14x1,5
Utlopp: M10x1

Man måste själv välja in- och utloppsförskruvningar och montera dessa.

Inloppsförskruvningar:

För dia 12 mm rör **Art.nr. 904331**
För dia 10 mm rör **Art.nr: 904813**
För dia 8 mm rör **Art.nr: 904807**
För dia 6 mm rör **Art.nr: 904330**

Utloppsförskruvningar:

För dia 8 mm rör **Art.nr: 904814**
För dia 6 mm rör **Art.nr: 904808**

Inlet and outlet connections for progressive distributors type PFM

The PFM progressive Distributor has the following inlet and outlet connections:

Inlet: M14x1.5
Outlet: M10x1

Select the fitting to secure to the appropriate tube

Inlet connections:

For 12 mm dia tube **Part Number. 904331**
For 10 mm dia tube **Part Number: 904813**
For 8 mm dia tube **Part Number: 904807**
For 6 mm dia tube **Part Number: 904330**

Outlet connections:

For 8 mm dia tube **Part Number: 904814**
For 6 mm dia tube **Part Number: 904808**



Tillbehör till typ PFG och PFM

Accessories for type PFG and PFM



Induktiv givare PF-Zyn

Driftspänning: 10-36 VDC
 Max last kontinuerligt: 100 mA
 Spänningsfall: 4.6 vid max last
 Strömförbrukning: 1 mA
 Min belastningsström: 5 mA
 Kopplingsfrekvens: 800 Hz
 Skyddsklass: IP 67
 Temperaturområde: -25 till +80 °C
 Utgång: NO
 Åtdragningsmoment: 10 Nm max.
 Vikt: 0,05 kg
 Art.nr: 907158

Inductive transducer PF-Zyn

Operating voltage: 10-36 VDC
 Max. continuous load: 100 mA Voltage Drop: 4.6 at max.
 Load Current consumption: 1 mA
 Minimum load current: 5 mA
 Switching frequency: 800 Hz
 Protection class: IP 67
 Temperature range: -25 to +80 °C
 Output: Normally Open
 Tightening torque: 10 Nm max.
 Weight: 0.05 kg
 Part Number: 907158

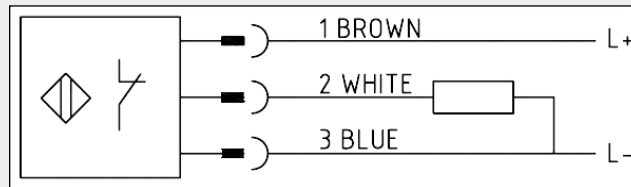


Kabel för PF-Zyn induktiv givare

4-pol kontakt PUR
 Längd: 5 meter
 Vikt: 0,18 kg
 Art.nr: 907159

Cable for PF-Zyn inductive transducer

4-pol contact PUR
 Length: 5 meter
 Weight: 0.18 kg
 Part Number: 907159



Tvärkoppling PFM-C

Vikt: 0,12 kg
 För PFM Art.nr: 907244

Cross-portion bar PFM-C

Weight: 0.12 kg
 For PFM Art.No: 907244

Tvärkoppling PFG-C

Vikt: 0,12 kg
 För PFG Art.nr: 907245

Cross-portion bar PFG-C

Weight: 0.12 kg
 For PFG Part Number: 907245

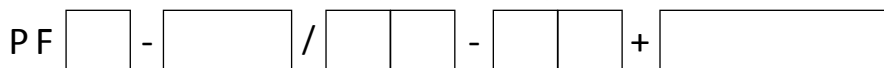
Beställningskod, progressivfördelare typ PFG eller PFM

Ordering code, progressive feeder PFG and PFM

Första doseringselementet
First metering element

Andra doseringselementet
Second metering element

Fyll sedan på med fler element...
Continue with more elements...



In- och utlopp
In- and outlet

- Metrisk (M) _____ M
- Metric (M) _____ M
- ISO-G (G) _____ G
- ISO-G (G) _____ G

Antal utlopp
Number of outlets

2-18 _____ 2-18

Elementbeteckning

Storlek på element (1-6) samt antal utlopp.

S = ett utlopp (singel)

T = två utlopp (tandem)

Designation of dosage units

Size of element (1-6) and number of outlets.

S = single outlet

T = two outlets

- 1T
- 1S
- 2T
- 2S
- 3T
- 3S
- 4T
- 4S
- 5T
- 5S
- 6T
- 6S

- 1
- 2
- 3
- 4
- 5
- 6
- S
- T

Tillval

Accessories

- Tvärkoppling _____ C
- Cross-port connection _____ C

Placering av tvärkoppling

Ange på vilket element det ska sitta samt höger (R) eller vänster (L). Ska det sitta mellan två element (t.ex. mellan ett och två) och till vänster skriver du 1-2L.

Location of cross-port connection

Specify on which metering unit it should be placed, and if it should be placed to the right (R) or to the left (L).

If it should be placed between two units, (for example between one and two) and to the left, you should write 1-2L

- 1L 1R
- 2L 2R
- 3L 3R
- 4L 4R
- 5L 5R
- 6L 6R
- 1-2L 1-2R
- 2-3L 2-3R
- 3-4L 3-4R
- 4-5L 4-5R
- 5-6L 5-6R



Enledarsystem för fett

Progressivt smörjsystem med luftdriven fatpump

Single line system for grease

Single line progressive greasing system with air-operated drum pump



Pumpcentral
Pump unit



Styrcentral
Control unit



Progressivfördelare
Progressive distributor

Beskrivning:

Ett enkelt, driftsäkert och prisvärt smörjsystem som består av en pumpstation, styrcentral och progressivfördelare. Tack vare att fettet pumpas direkt från fatet ut i systemet får man ett slutet system och undviker därmed att fettet förorenas.

Fördelar:

- Driftsäkert.
- Slutet system - ingen fetthantering. Originalförpackningen används.
- Funktionskontroll.
- Tryckluftdriven fatpump.
- Minimalt fettspill.

Description:

A simple, reliable and economical lubrication system for grease, which comprises pumping equipment, control unit and progressive distributors. Due to the fact that the grease is distributed directly from the drum to the lubrication feed line, you will ensure that a closed contamination-free system is achieved

Advantages:

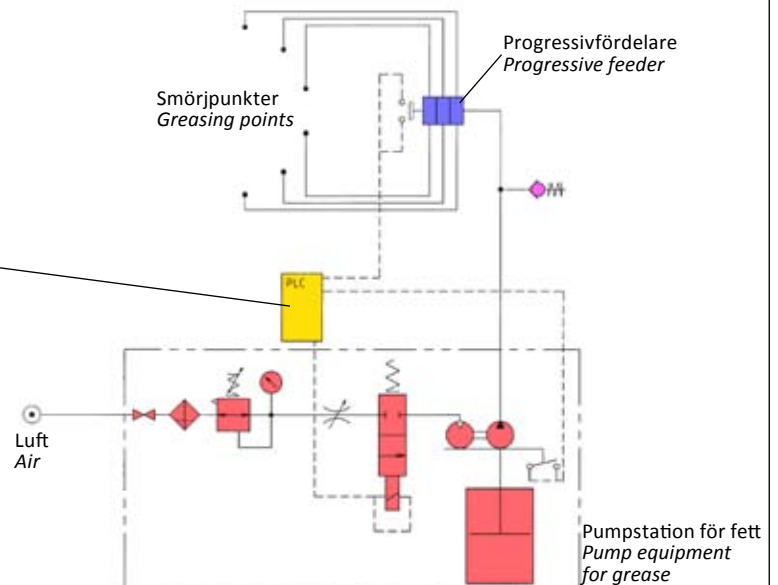
- Safe operation.
- Closed system - no grease handling is required. The original grease manufacturer's drum is used.
- Monitors correct operation.
- Air-operated grease pump.
- Minimum grease wastage.

Progressivsystemets princip



Styrcentral
Control unit

The principle of the progressive system



Pumpcentral

Består av:

Fettpump utväxling 1:65, fatlock, följelock, fettfilter, lågnivåbrytare, luftfilter/regulator, strypventil, avstängningsventiler, slangar och blåspistol.

Vikt: 26 kg

För 1/1-fat Art. nr: 101909

Vikt: 20 kg

För 1/4-fat Art.nr: 101933

Pump station

Comprising:

1:65 ratio pump, drum lid, follower plate, grease filter, low level limit switch, air filter/regulator, flow rate reducing valve, shut-off valves, hoses and air gun.

Weight: 26 kg

For 1/1-drum Part Number: 101909

Weight: 20 kg

For 1/4-drum Part Number: 101933

Styrcentral CCL Alpha

PLC-baserad styrning för smörjsystem.

Funktioner:

Intermittent drift med inställbara tidsintervaller.

Maskinförregling, funktionskontroll, nivåkontroll.

Larm vid felfunktion och låg fettnivå.

Tekniska data:

Matningsspänning styrsystem:	230 V AC
Matningsspänning ingångar:	24 V DC
Effektförbrukning:	30 VA
Skyddsklass :	IP 65
Mått B x H x D:	230 x 300 x 145 mm
Vikt:	3,5 kg
Art. nr:	906716

Control unit CCL Alpha

PLC-based control unit for lubrication systems.

Operation:

Intermittent operation with pre-set time intervals.

Only lubricating when the machine is operating.

Monitors correct operation and discharge of the system.

Monitors the grease level in the drum and system malfunction.

Technical data:

Supply voltage, control system:	230 V AC
Supply voltage, inputs:	24 VDC
Power consumption:	30 VA
Protection class:	IP 65
Dimensions. W x H x D:	230 x 300 x 145 mm
Weight:	3.5 kg
Part Number:	906716-E

Progressivfördelare typ PFB

Progressivfördelaren portionerar ut tillförd fettmängd, i lika delar till smörjpunkterna. Varje smörjpunkt får därmed i tur och ordning exakt rätt mängd. Genom att i blocket montera en givare, som kopplas ihop med styrenheten, kontrolleras fördelblockets funktion och vid fel utlöses ett larm.

Tekniska data:

Smörjmedel:	Fett upp till NLGI 2
Max tryck:	20 MPa / 2900 psi
Max antal cykler per min:	200
Utmatning per utlopp och cykel:	0,13 cm ³
Max temperatur:	160°C

Progressive feeder type PFB

The progressive distributor divides and distributes equal amounts of grease via pistons in the block, to each application point. Each application point will sequentially receive the correct amount of grease. By installing a cycle transducer in the metering element and connecting it to the control unit, full monitoring of the system is achieved and will activate an alarm in the event of a system malfunction.

Technical data:

Lubricant:	Grease up to NLGI 2
Maximum pressure:	20 MPa / 2900 psi
Max number of cycles per minute:	200
Discharge per outlet and cycle:	0.13 cm ³
Max temperature:	160°C



